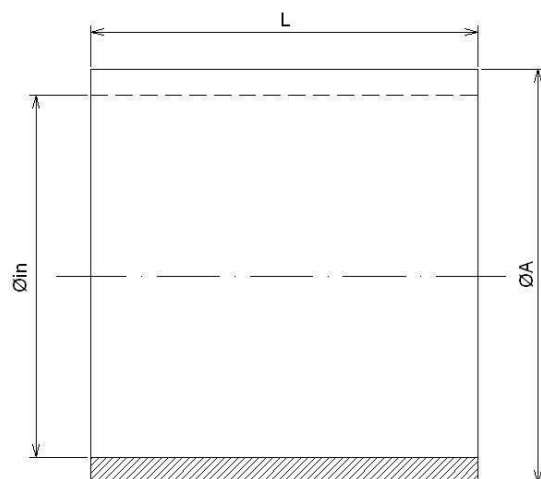


Racores para soldar

Racores macho para soldar

**Casquillo soldable**

Acero Inoxidable AISI 316-L

**FLUIDAL****1/1**

Artículo	DN	Ø in	L	ØA
<b>810700400</b>	1/4"	14	15	16
<b>810700401</b>	1/4"	12	15	14
<b>810700600</b>	3/8"	19	15	22
<b>810700601</b>	3/8"	17	15	20
<b>810700800</b>	1/2"	22	20	25
<b>810700801</b>	1/2"	19	20	22
<b>810701000</b>	5/8"	25	20	28
<b>810701200</b>	3/4"	30	20	33
<b>810701201</b>	3/4"	32	20	35
<b>810701500</b>	1"	35	20	38
<b>810701600</b>	1"	38	20	40
<b>810702000</b>	1"1/4"	47,8	25	50,8
<b>810702001</b>	1"1/4"	44,3	25	48,3
<b>810702400</b>	1"1/2"	56,1	25	60,3
<b>810703200</b>	2"	70	28	73
<b>810703201</b>	2"	66	28	70
<b>810704000</b>	2"1/2"	84,8	40	88,9
<b>810704001</b>	2"1/2"	95,6	40	101,6
<b>810704801</b>	3"	100	40	104
<b>810706400</b>	4"	125	40	129

Racores para soldar

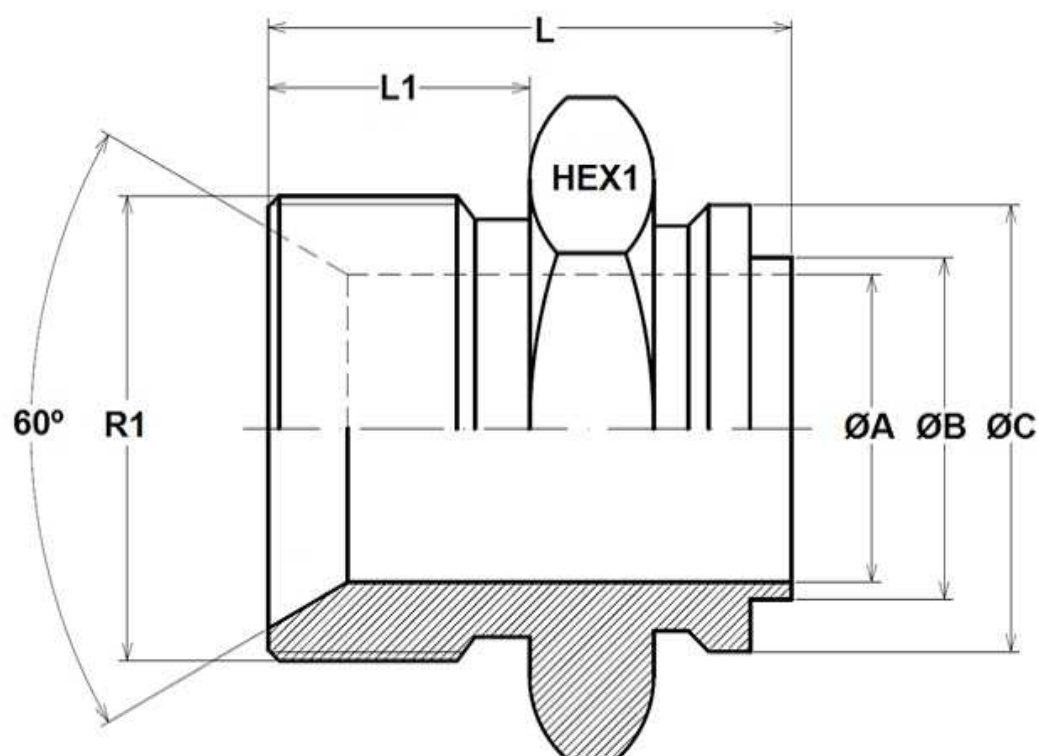
Racores macho para soldar

## Macho soldable BSP cono 60° con guía



Acero Inoxidable AISI 316-L

1/1



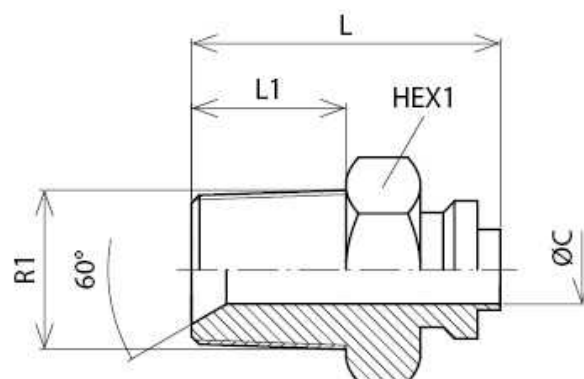
Artículo	DN	R1	L	L1	HEX 1	ØA	ØB	ØC
<b>Z103504</b>	1/4"	1/4" BSP	24,5	11	17	6	7	12
<b>Z103506</b>	3/8"	3/8" BSP	26	12	22	8	10	16
<b>Z103508</b>	1/2"	1/2" BSP	28	14	27	10	12	20
<b>Z103512</b>	3/4"	3/4" BSP	31	16	32	15	19	25
<b>Z103516</b>	1"	1" BSP	38	19	41	22	24,5	32
<b>Z103520</b>	1"1/4"	1"1/4" BSP	41	20	50	30	31	41
<b>Z103524</b>	1"1/2"	1"1/2" BSP	43	22	55	32	39	46
<b>Z103532</b>	2"	2" BSP	49	25	65	45	50	60,2

Racores para soldar

Racores macho para soldar

**Macho soldable BSPT cono 60° con guía****FLUIDAL**

Acero Inoxidable AISI 316-L

**1/1**

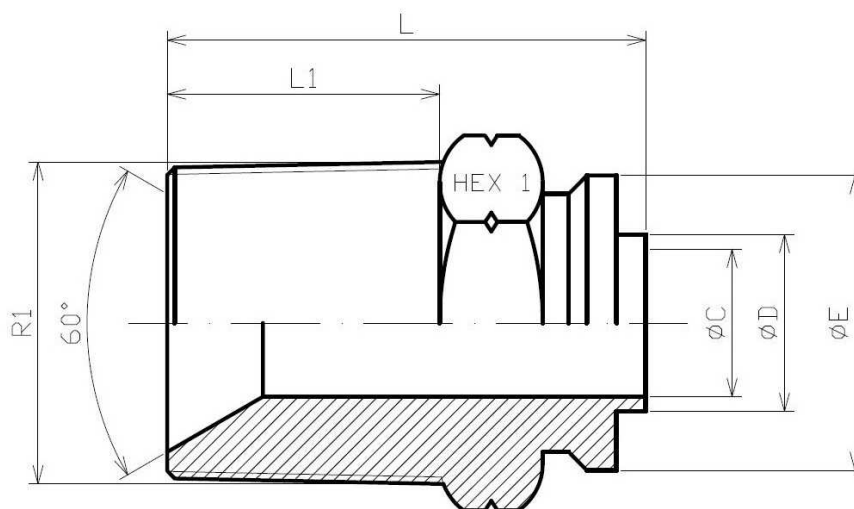
Artículo	DN	R1	L	L1	ØC
<b>Z103204</b>	1/4"	1/4" BSPT	27	13,5	6
<b>Z103206</b>	3/8"	3/8" BSPT	28	14	8
<b>Z103208</b>	1/2"	1/2" BSPT	32,5	18,5	10
<b>Z103212</b>	3/4"	3/4" BSPT	31	16	15
<b>Z103216</b>	1"	1" BSPT	42,5	24	22
<b>Z103220</b>	1"1/4	1"1/4 BSPT	47	26	30
<b>Z103224</b>	1"1/2	1"1/2 BSPT	48	26	35
<b>Z103232</b>	2"	2" BSPT	55	31	45

Racores para soldar

Racores macho para soldar

**Macho soldable NPT cono 60° con guía**

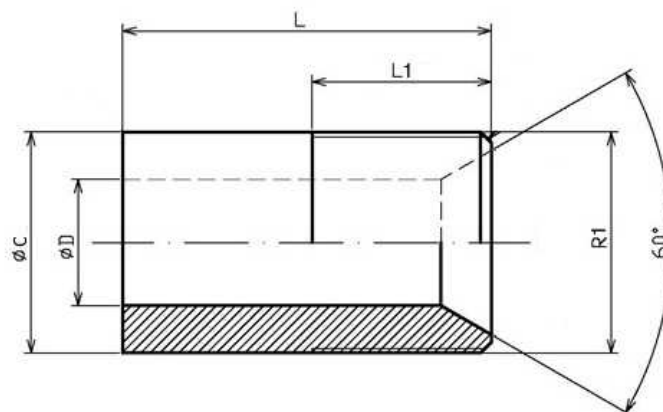
1/1



Artículo	DN	R1	L	L1	HEX 1	ØC	ØD	ØE
<b>Z10340400</b>	1/4"	1/4" NPT	27	13.5	17	6	7	12
<b>Z10340600</b>	3/8"	3/8" NPT	28	14	19	8	10	16
<b>Z10340800</b>	1/2"	1/2" NPT	32.5	18.5	22	10	12	20
<b>Z10341200</b>	3/4"	3/4" NPT	34	19	30	15	19	25
<b>Z10341600</b>	1"	1" NPT	42.5	24	36	22	24.5	32
<b>Z10342000</b>	1"1/4"	1"1/4" NPT	47	26	46	30	31	41
<b>Z10342400</b>	1"1/2"	1"1/2" NPT	48	26	50	35	39	46
<b>Z10343200</b>	2"	2" NPT	55	31	65	45	50	60.2

Racores para soldar

Racores macho para soldar

**Empalme liso soldable macho BSP 60°****FLUIDAL****1/1**

Artículo	DN	R1	L	L1	ØC	ØD
<b>Z129002</b>	1/8"	1/8" BSP	24	11	10	3.5
<b>Z129004</b>	1/4"	1/4" BSP	25	12	13	6
<b>Z129006</b>	3/8"	3/8" BSP	27	15	16.5	8
<b>Z129008</b>	1/2"	1/2" BSP	35	17	21	12
<b>Z129012</b>	3/4"	3/4" BSP	41	20	26.5	15
<b>Z129016</b>	1"	1" BSP	50	21	33	20
<b>Z129020</b>	1"1/4	1"1/4 BSP	52	23	42	30
<b>Z129024</b>	1"1/2	1"1/2 BSP	57	25	48	37
<b>Z129032</b>	2"	2" BSP	60	27	59.5	45

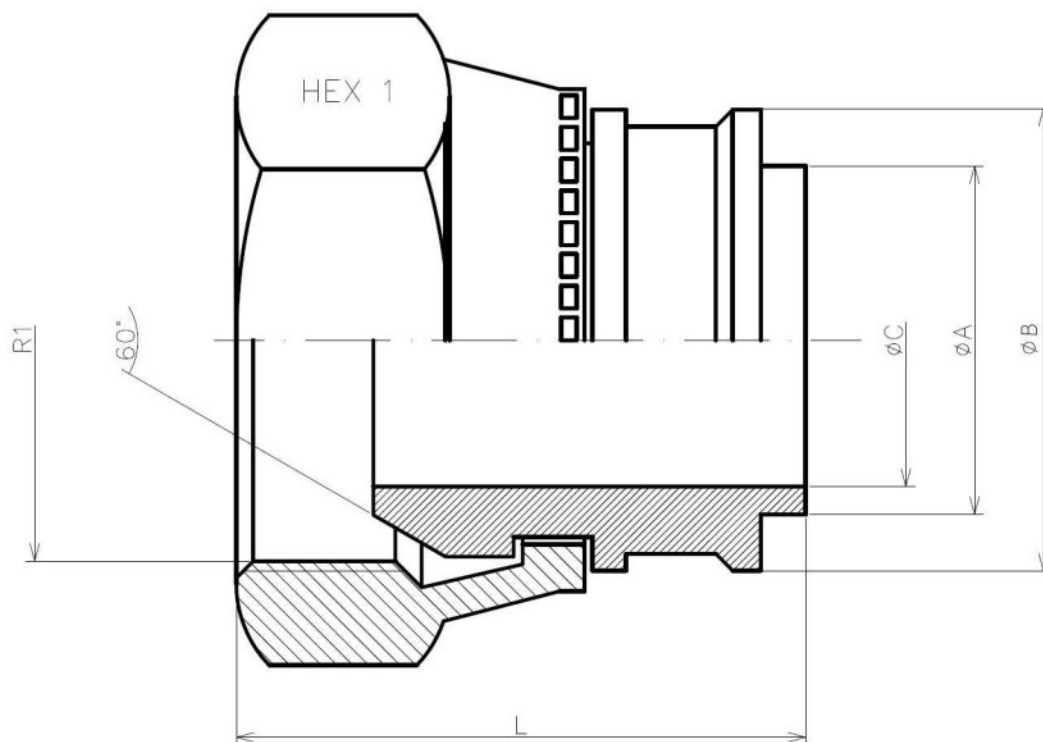
Racores para soldar

Racores BSP para soldar

## Hembra giratoria prensada soldable BSP 60° con guía



1/1



Artículo	DN	R1	L	HEX 1	ØA	ØB	ØC
<b>Z128104</b>	1/4"	1/4" BSP	3	19	6	12	5
<b>Z128106</b>	3/8"	3/8" BSP	24	22	10	16	7
<b>Z128108</b>	1/2"	1/2" BSP	26	27	12	20	9.5
<b>Z128112</b>	3/4"	3/4" BSP	28	32	19	25	15
<b>Z128116</b>	1"	1" BSP	33.5	41	24.5	32	22
<b>Z128120</b>	1"1/4"	1"1/4 BSP	38.5	50	31	41	26
<b>Z128124</b>	1"1/2"	1"1/2 BSP	40.5	55	39	46	32
<b>Z128132</b>	2"	2" BSP	41	70	50	60	44

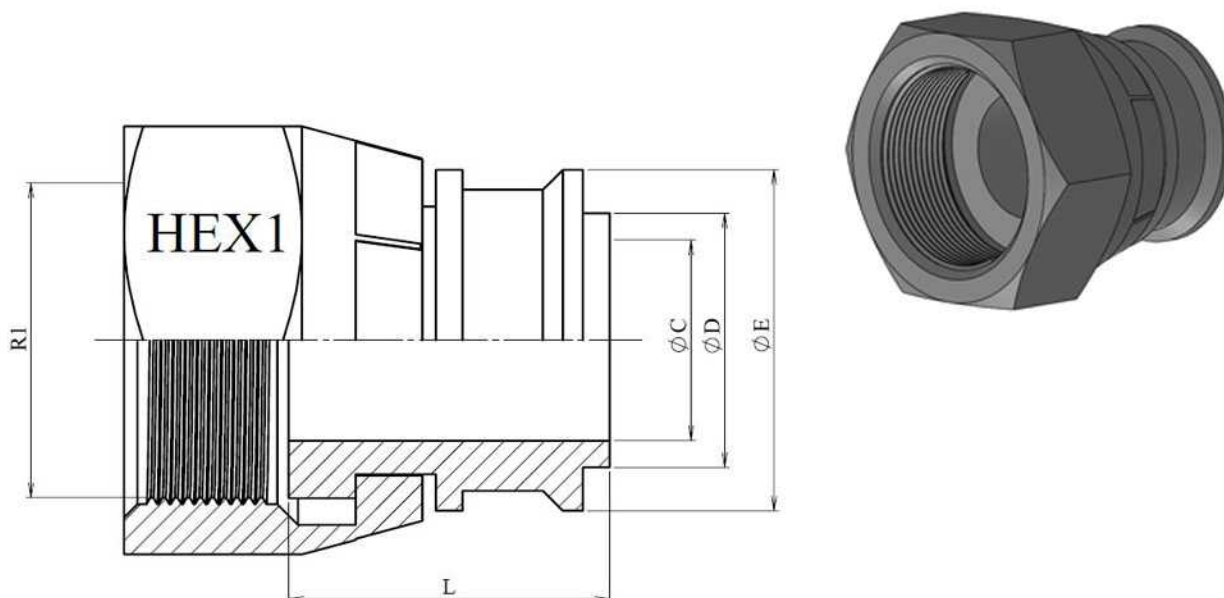
Racores para soldar

Racores BSP para soldar

## Hembra giratoria prensada soldable BSP asiento plano con guía



1/1



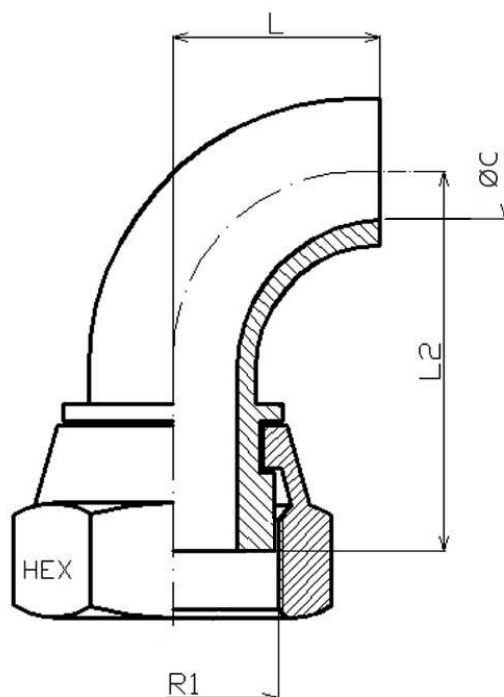
Artículo	DN	R1	L	HEX 1	ØC	ØD	ØE
<b>Z128204</b>	1/4"	1/4" BSP	19.5	19	6	7	12
<b>Z128206</b>	3/8"	3/8" BSP	21	22	8	10	16
<b>Z128208</b>	1/2"	1/2" BSP	20.8	27	10	12	20
<b>Z128212</b>	3/4"	3/4" BSP	24	32	15	19	25
<b>Z128216</b>	1"	1" BSP	28	41	22	24.5	32
<b>Z128220</b>	1"1/4	1"1/4 BSP	32.5	50	26	31	40
<b>Z128224</b>	1"1/2	1"1/2 BSP	33	55	32	39	46
<b>Z128232</b>	2"	2" BSP	38	70	45	50	60

Racores para soldar

Racores BSP para soldar

**Hembra giratoria 90º prensada soldable BSP  
asiento plano****FLUIDAL**

1/1

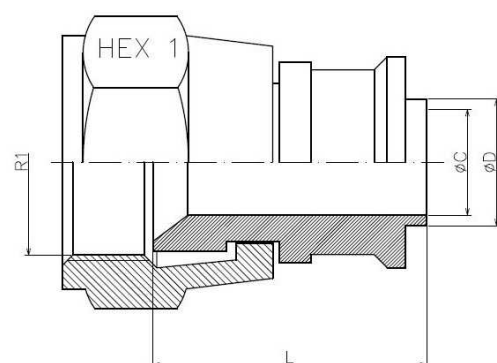


Artículo	DN	R1	L	L2	HEX 1	ØC
<b>Z103904</b>	1/4"	1/4" BSP	19	32.5	19	4
<b>Z103906</b>	3/8"	3/8" BSP	26	39	22	8
<b>Z103908</b>	1/2"	1/2" BSP	31	47	27	10
<b>Z103912</b>	3/4"	3/4" BSP	40	57	32	15
<b>Z103916</b>	1"	1" BSP	52	72.5	41	20
<b>Z103920</b>	1"1/4	1"1/4 BSP	57	85	50	25
<b>Z103924</b>	1"1/2	1"1/2 BSP	75	100.5	55	32
<b>Z103932</b>	2"	2" BSP	57	85.5	65	44



Racores para soldar

Racores JIC para soldar

**Hembra giratoria prensada soldable JIC 37° con guía****FLUIDAL****1/1**

Artículo	DN	R1	L	HEX 1	ØC	ØD
<b>Z12830704</b>	1/4"	7/16" 20h UNF	22.5	14	4	6
<b>Z12830804</b>	1/4"	1/2" 20h UNF	22.5	17	6	7
<b>Z12830906</b>	3/8"	9/16" 18h UNF	23.5	19	8	10
<b>Z12831206</b>	3/8"	3/4" 16h UNF	25	24	8	10
<b>Z12831208</b>	1/2"	3/4" 16h UNF	25	24	10	12
<b>Z12831408</b>	1/2"	7/8" 14h UNF	25.7	27	10	12
<b>Z12831712</b>	3/4"	1"1/16 12h UN	27	32	15	19
<b>Z12832116</b>	1"	1"5/16 12h UN	30	41	22	24.5
<b>Z12832620</b>	1"1/4	1"5/8 12h UN	36	50	26	31
<b>Z12833024</b>	1"1/2	1"7/8 12h UN	38.5	55	32	39

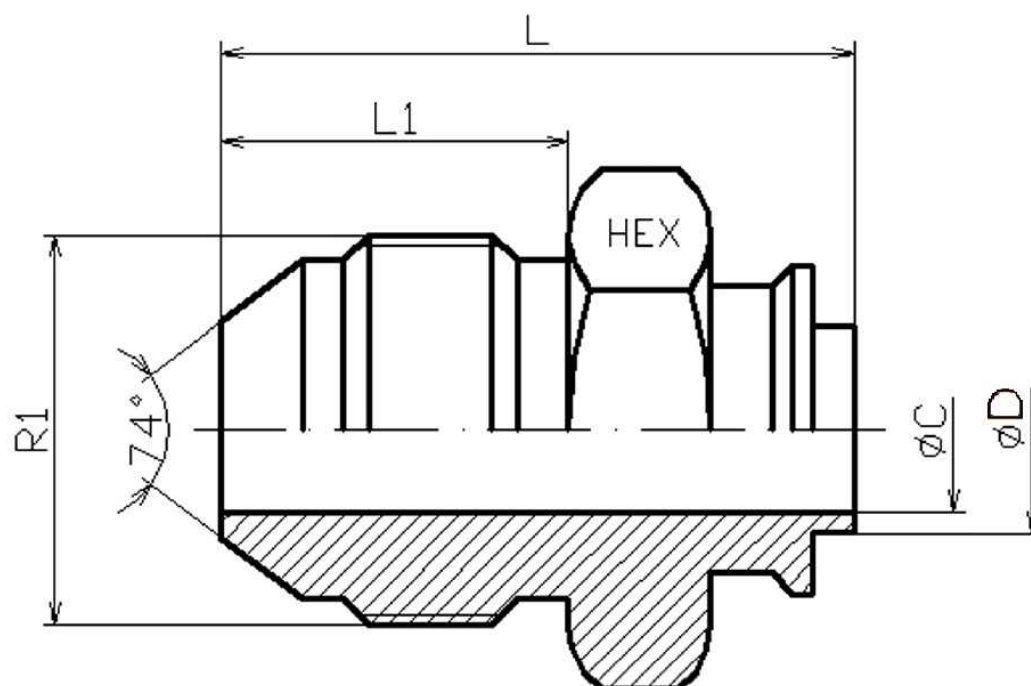
Racores para soldar

Racores JIC para soldar

## Macho soldable JIC 37º con guía



1/1



Artículo	DN	R1	L	L1	HEX 1	ØC	ØD
<b>Z10360704</b>	1/4"	7/16" 20h UNF	27	14	14	4	7
<b>Z10360804</b>	1/4"	1/2" 20h UNF	27	14	17	4	7
<b>Z10360906</b>	3/8"	9/16" 18h UNF	27.1	14.1	17	7	10
<b>Z10361206</b>	3/8"	3/4" 16h UNF	30.7	16.7	22	8	10
<b>Z10361208</b>	1/2"	3/4" 16h UNF	30.7	16.7	24	10	12
<b>Z10361408</b>	1/2"	7/8" 14h UNF	34.3	19.3	24	10	12
<b>Z10361410</b>	5/8"	7/8" 14h UNF	34.3	19.3	24	12.5	16
<b>Z10361712</b>	3/4"	1"1/16 12h UN	37.9	21.9	30	15	19
<b>Z10362116</b>	1"	1"5/16 12h UN	43.1	23.1	36	20	24.5
<b>Z10362620</b>	1"1/4"	1"5/8 12h UN	47.3	24.3	46	25	31
<b>Z10363020</b>	1"1/4"	1"7/8 12h UN	53.5	27.3	50	25	31

Racores para soldar

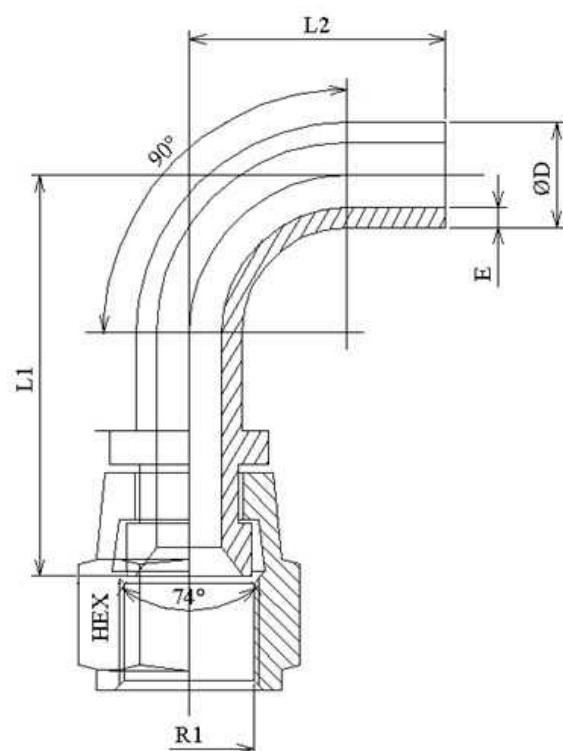
Racores JIC para soldar

## Hembra giratoria 90º prensada soldable JIC 37º



Acero Inoxidable AISI 316-L

1/1



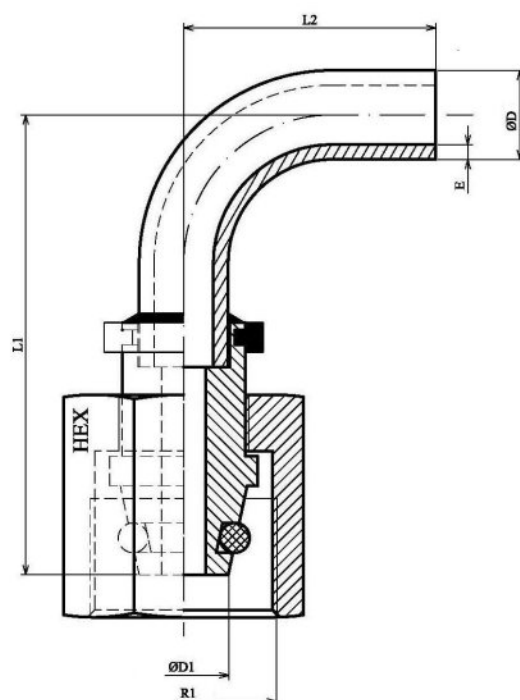
Artículo	DN	R1	L1	L2	HEX 1	ØD	E
<b>Z10410704</b>	1/4"	7/16" 20h UNF	29,5	19	14	8	2
<b>Z10410804</b>	1/4"	1/2" 20h UNF	30,5	19	17	8	2
<b>Z10410906</b>	3/8"	9/16" 18h UNF	31	19	19	8	2
<b>Z10411208</b>	1/2"	3/4" 16h UNF	45	31	22	14	2
<b>Z10411408</b>	1/2"	7/8" 14h UNF	51	36	27	18	3
<b>Z10411712</b>	3/4"	1"1/16 12h UN	56	40	32	20	2,5
<b>Z10412116</b>	1"	1"5/16 12h UN	70	52	41	25	2,5
<b>Z10412620</b>	1"1/4	1"5/8 12h UN	77	57	50	30	2,5
<b>Z10413024</b>	1"1/2	1"7/8 12h UN	97,5	75	60	38	3

Racores para soldar

Racores Métricos para soldar

**Hembra giratoria 90º soldable métrica**

Acero Inoxidable AISI 316-L

**FLUIDAL****1/1**

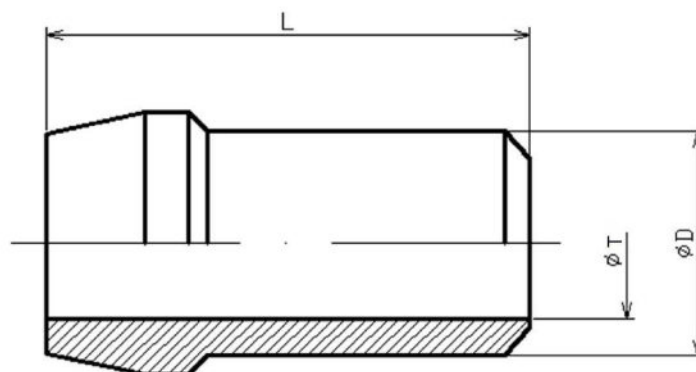
Artículo	ØD1	R1	L1	L2	HEX 1	ØD	E
<b>Z10521206</b>	6	M12X1.5	34	17	14	6	1
<b>Z10521408</b>	8	M14X1.5	36	19	17	6	2
<b>Z10521610</b>	10	M16X1.5	36,5	19	19	8	2
<b>Z10521812</b>	12	M18X1.5	37,5	19	22	8	2
<b>Z10522215</b>	15	M22X1.5	50,5	31	27	12	2
<b>Z10522618</b>	18	M26X1.5	57,5	36	32	14	3
<b>Z10523022</b>	22	M30X2	53,5	40	36	18	2,5
<b>Z10523628</b>	28	M36X2	75,5	52	41	25	2,5
<b>Z10524535</b>	35	M45X2	84,5	57	50	30	2,5
<b>Z10525242</b>	42	M52X2	102,5	75	60	38	3
<b>Z10521406</b>	6	M14X1.5	32	17	17	6	1
<b>Z10521608</b>	8	M16X1.5	38,5	19	19	8	2
<b>Z10521810</b>	10	M18X1.5	39,5	19	22	8	2
<b>Z10522012</b>	12	M20X1.5	39	19	24	8	2
<b>Z10522214</b>	14	M22X1.5	42,5	19	27	12	2
<b>Z10522416</b>	16	M24X1.5	54	31	30	12	2
<b>Z10523020</b>	20	M30X2	63	36	36	18	3
<b>Z10523625</b>	25	M36X2	82,5	52	40	20	2,5
<b>Z10524230</b>	30	M42X2	92	52	50	25	2,5
<b>Z10525238</b>	38	M52X2	93,5	57	60	30	2,5

Racores para soldar

Racores Métricos para soldar

**Boquilla para soldar cono metal****FLUIDAL**

1/1



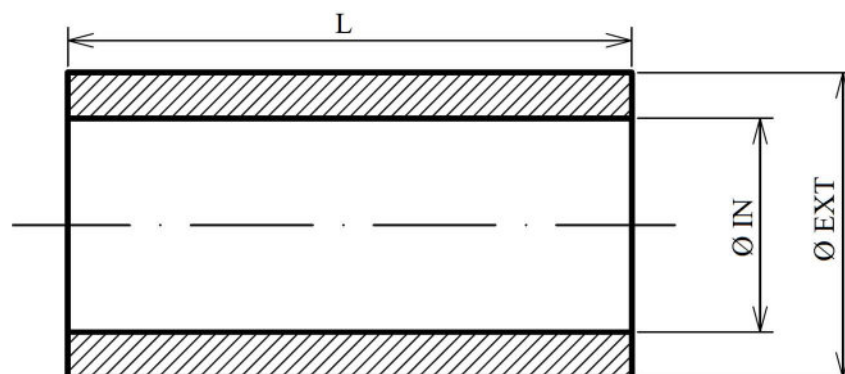
Artículo	Serie	ØD	ØT	L
<b>Z CMORIL 8</b>	L	8	4	31
<b>Z CMORIL 10</b>	L	10	6	34
<b>Z CMORIL 12</b>	L	12	8	32.5
<b>Z CMORIL 15</b>	L	15	10	34.5
<b>Z CMORIL 18</b>	L	18	13	36
<b>Z CMORIL 22</b>	L	22	17	37
<b>Z CMORIL 28</b>	L	28	22	41.5
<b>Z CMORIL 35</b>	L	35	27	48
<b>Z CMORIL 42</b>	L	42	-	-
<b>Z CMORIS 16</b>	S	16	10	39.5
<b>Z CMORIS 20</b>	S	20	14	44
<b>Z CMORIS 25</b>	S	25	17	49.5
<b>Z CMORIS 30</b>	S	30	20	57.5
<b>Z CMORIS 38</b>	S	38	28	55

Racores para soldar

Racores Métricos para soldar

**Espiga lisa métrica recta**

Acero Inoxidable AISI 316-L

**1/1**

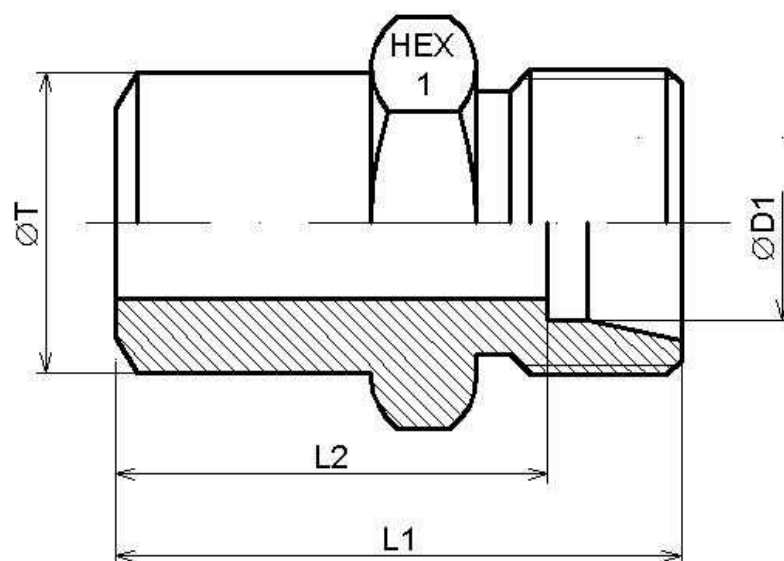
Artículo	Ø ext	Ø in	L
<b>KZL0006</b>	6	4	22
<b>KZL0008</b>	8	6	25
<b>KZL0010</b>	10	7	25
<b>KZL0012</b>	12	9	25
<b>KZL0014</b>	14	10	30
<b>KZL0015</b>	15	12	27
<b>KZL0016</b>	16	12	32
<b>KZL0018</b>	18	15	28
<b>KZL0020</b>	20	14	37
<b>KZL0022</b>	22	18	33

Racores para soldar

Racores Métricos para soldar

**Macho soldable Métrico**

Acero Inoxidable AISI 316-L

**FLUIDAL****1/1**

Artículo	ØD1	Serie	Presión de trabajo (bar)	L	L1	L2	HEX 1	ØT
<b>Z1050L06</b>	6	L	315	29	21	14	14	10
<b>Z1050L08</b>	8	L	315	31	23	16	14	12
<b>Z1050L10</b>	10	L	315	33	25	18	17	14
<b>Z1050L12</b>	12	L	315	33	25	18	19	16
<b>Z1050L15</b>	15	L	315	37	29	22	22	19
<b>Z1050L18</b>	18	L	315	40	31	23,5	27	22
<b>Z1050L22</b>	22	L	160	45	36	28,5	32	27
<b>Z1050L28</b>	28	L	160	47	38	30,5	41	32
<b>Z1050L35</b>	35	L	160	54	43	32,5	46	40
<b>Z1050L42</b>	42	L	160	58	46	35	55	46
<b>Z1050S06</b>	6	S	630	34	26	19	14	11
<b>Z1050S08</b>	8	S	630	36	28	21	17	13
<b>Z1050S10</b>	10	S	630	39	30	22,5	19	15
<b>Z1050S12</b>	12	S	630	41	32	24,5	22	17
<b>Z1050S14</b>	14	S	630	45	35	27	24	19
<b>Z1050S16</b>	16	S	400	45	35	26,5	27	21
<b>Z1050S20</b>	20	S	400	51	40	29,5	32	26
<b>Z1050S25</b>	25	S	400	56	44	32	41	31
<b>Z1050S30</b>	30	S	400	62	49	35,5	46	36
<b>Z1050S38</b>	38	S	315	69	54	38	55	44

Racores baja presión 150 LBS / Macho BSPT, Hembra BSP

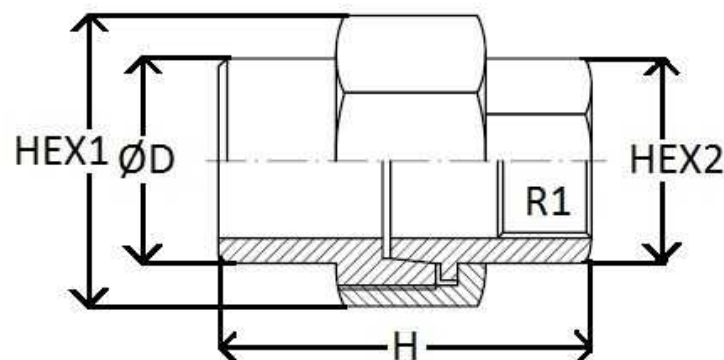
Soldables baja presión 150 LBS

## Unión 3 piezas hembra-soldar FIG.340HS microfundido

Acero Inoxidable AISI 316-L



1/1



**Cara:** 1/8"=>1"Octogonal; 1"1/4=>2'Decagonal

Artículo	R1	HEX 1	HEX 2	ØD	H
ZFIG34004HS	1/4"	30,5	17	13,5	37
ZFIG34006HS	3/8"	34	20,5	17,2	37
ZFIG34008HS	1/2"	37	24,5	21,3	40
ZFIG34012HS	3/4"	46	30	27	43,5
ZFIG34016HS	1"	52	37	33,7	46,5
ZFIG34020HS	1" 1/4	64	46	42,4	52
ZFIG34024HS	1" 1/2	70	52	48,2	53,5
ZFIG34032HS	2"	86	63,5	60,2	61



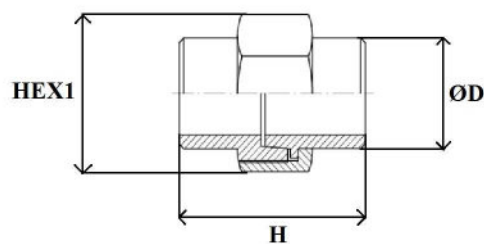
Racores baja presión 150 LBS / Macho BSPT, Hembra BSP

Soldables baja presión 150 LBS

## Unión 3 piezas soldar FIG.340S microfundido



1/1



**Cara:** 1/8"=>1"Octogonal; 1"1/4=>2'Decagonal

Artículo	DN	HEX 1	ØD	H
ZFIG34004S	1/4	30,4	13,5	38,5
ZFIG34006S	3/8	34	17,2	39,5
ZFIG34008S	1/2	37	21,3	45
ZFIG34012S	3/4	46	27	45
ZFIG34016S	1	52	33,7	47
ZFIG34020S	1 1/4	64	42,4	52
ZFIG34024S	1 1/2	69,5	48,2	54
ZFIG34032S	2	85,6	60,2	62

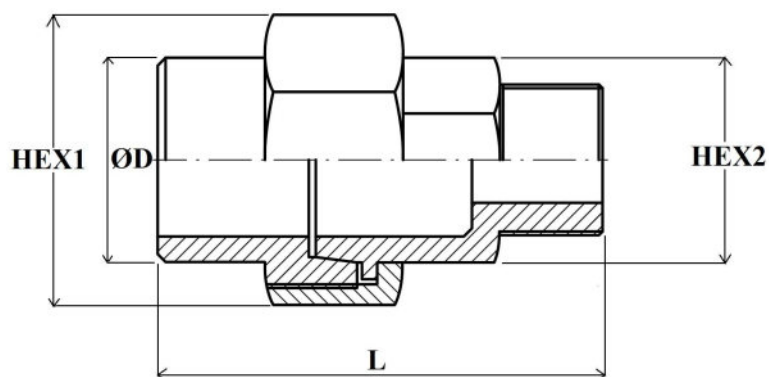
Racores baja presión 150 LBS / Macho BSPT, Hembra BSP

Soldables baja presión 150 LBS

## Unión 3 piezas macho-soldar FIG.341MS microfundido



1/1



**Cara:** 1/8"=>1"Octogonal; 1"1/4=>2'Decagonal

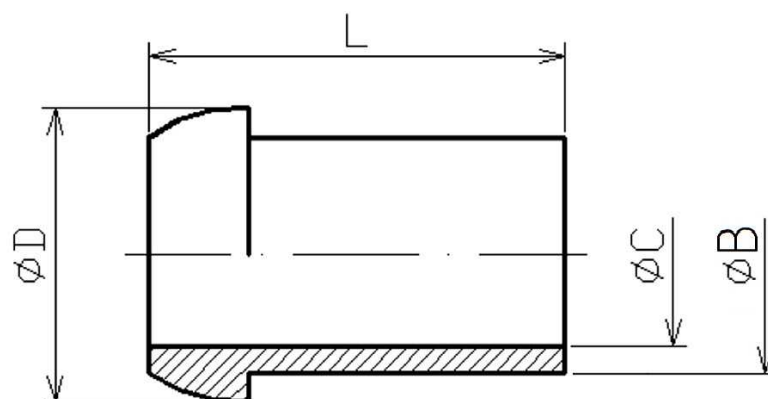
Artículo	R1	HEX 1	HEX 2	ØD	H
ZFIG34104MS	1/4"	30,5	17	13,5	47,5
ZFIG34106MS	3/8"	34	20,5	17,2	47
ZFIG34108MS	1/2"	37	24,5	21,3	55
ZFIG34112MS	3/4"	46	30	27	59
ZFIG34116MS	1"	52	37	33,7	65
ZFIG34120MS	1" 1/4	64	46	42,4	71,5
ZFIG34124MS	1" 1/2	70	52	48,3	76
ZFIG34132MS	2"	86	63,5	60,3	88

Racores para soldar

Racores para soldar varios BSP

**Cono ajuste BSP 60°****FLUIDAL**

1/1



Artículo	R1	L	ØB	ØC	ØD
<b>Z127304</b>	1/4" BSP	16	9	7	11.25
<b>Z127306</b>	3/8" BSP	20	12	9	14.8
<b>Z127308</b>	1/2" BSP	28	16	12	18.4
<b>Z127312</b>	3/4" BSP	29	21	17	23.8
<b>Z127316</b>	1" BSP	32.5	27	22	30
<b>Z127320</b>	1"1/4 BSP	38.9	33	29	38.8
<b>Z127324</b>	1"1/2 BSP	44.8	41.4	34	44.4
<b>Z127332</b>	2" BSP	50.9	52.4	44	56.4

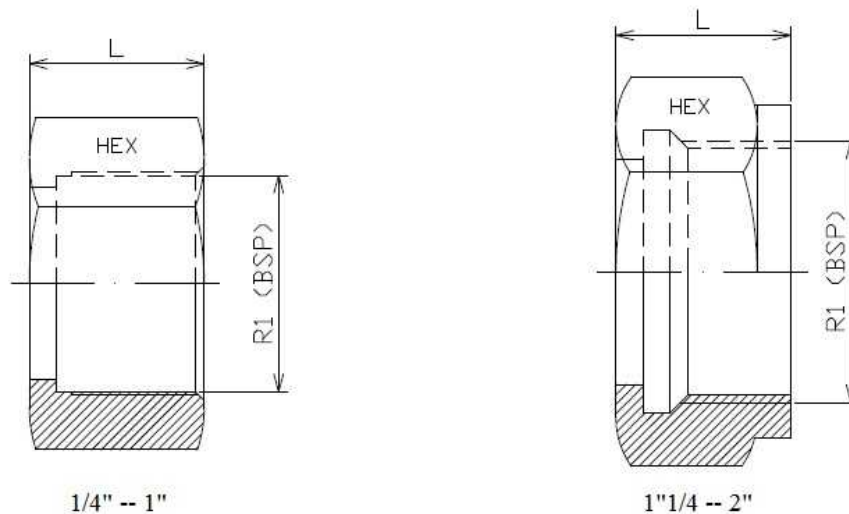
Racores para soldar

Racores para soldar varios BSP

## Tuerca cono ajuste BSP



1/1



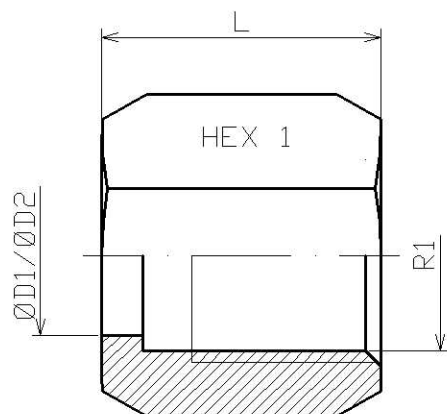
Artículo	R1	L	HEX 1
<b>Z127004</b>	1/4" BSP	10.5	19
<b>Z127006</b>	3/8" BSP	14	22
<b>Z127008</b>	1/2" BSP	15.5	27
<b>Z127012</b>	3/4" BSP	19.5	32
<b>Z127016</b>	1" BSP	22.5	41
<b>Z127020</b>	1"1/4 BSP	26	50
<b>Z127024</b>	1"1/2 BSP	28	55
<b>Z127032</b>	2" BSP	31	65

Adaptadores JIC 37º

Tuercas, ferulas y tapones JIC 37º

**Tuercas JIC 37º**

Acero Inoxidable AISI 316-L

**1/1**

Artículo	ØD1	ØD2	R1	L	HEX 1
<b>ZS11006</b>	6	1/4	7/16" 20h UNF	15,5	14
<b>ZS11008</b>	8	5/16	1/2" 20h UNF	17	17
<b>ZS11010</b>	10	3/8	9/16" 18h UNF	18,5	19
<b>ZS11012</b>	12	1/2	3/4" 16h UNF	21,5	22
<b>ZS11016</b>	14-15-16	5/8	7/8" 14h UNF	24,5	27
<b>ZS11020</b>	18-20	-	1"1/16 12h UN	26	32
<b>ZS11020W</b>	-	3/4	1"1/16 12h UNF	26	32
<b>ZS11025</b>	25	1	1"5/16 12h UN	28,7	41
<b>ZS11032</b>	30-32	1 1/4	1"5/8 12h UN	31	50
<b>ZS11038</b>	38	1 1/2	1"7/8 12h UN	36	60